

GB Wolf HT-400 Headtorch Operation and Maintenance Instructions – please retain.

EC Declaration of Conformity
The Wolf HT-400 Headtorch meets all relevant provisions of the 94/9/EC (ATEX Equipment) Directive by virtue of the issued EC Type Examination Certificate, demonstrating compliance with all relevant Harmonised Standards and Essential Health and Safety Requirements.

The Wolf HT-400 is a self-contained primary cell powered headtorch, moulded in high impact strength plastic, with an LED light source, approved as Group I, M2 equipment for mining applications and Group II, Category 2 equipment for use in Zone 1 & 2 potentially explosive gases, vapours and mists where T4 temperature class permits.

Approval code:
Ex I M2/II 2 G Ex ib I/IC T4 Mb Gb IP67
(ambient -20°C to +40°C)

EC Type Examination Certificate: **Baseefa10ATEX0067**
For battery options, see attached table.

**Do not open Headtorch in Hazardous Areas.
Do not mix cells, do not use rechargeable cells.
Damaged equipment should be repaired before further use.**

Notified Body: Baseefa Ltd., Rockhead Business Park, Staden Lane, Buxton SK17 9RZ, UK. No. 1180

Harmonised standards applied: EN60079-0:2009, EN60079-11:2007
Ingress protection level: **IP67** to EN60529:1992

This product is CE marked showing compliance with all relevant EC Directives.

Alex Jackson – Technical Director
Wolf Safety Lamp Company Ltd.

D Stirnlampe Wolf HT-400 Bedienungsanleitung und Wartung – bitte aufbewahren.

EG Konformitätserklärung
Die Stirnlampe Wolf HT-400 erfüllt jegliche entsprechende Vorschrift der ATEX-Produktlinie 94/9/EG, kraft Gesetzes der ausgegebenen EG-Baumeisterprüfbescheinigung, so dass ein Nachweis der Einhaltung mit allen relevanten harmonisierten Normen und wesentlichen Gesundheits- und Sicherheitsanforderungen vorliegt.

Die Stirnlampe Wolf HT-400 ist eine eigenständige durch eine Primärzelle betriebene Stirnlampe, in ein hoch schlagzähes Kunststoff eingepreßt, mit einer LED Lichtdiode, zugelassen für Gruppe I, M2 Ausrüstung für die Bergbauindustrie und Group II, Kategorie 2 Ausrüstung für die Anwendung in Zone 1 & 2 potenziell explosive Gase, Dampf und Dunst, wo die Klasse T4 Temperatur erlaubt ist.

Zulassungskodierung:
Ex I M2/II 2 G Ex ib I/IC T4 Mb Gb IP67
(atmosphärisch -20°C bis +40°C)

EG-Baumeisterprüfbescheinigung: **Baseefa10ATEX0067**
Für Batterie Optionen, siehe beiliegend Tabelle.

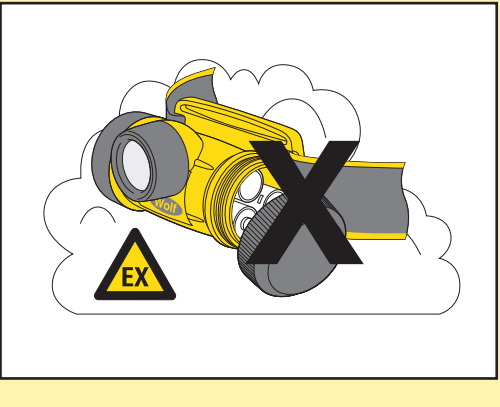
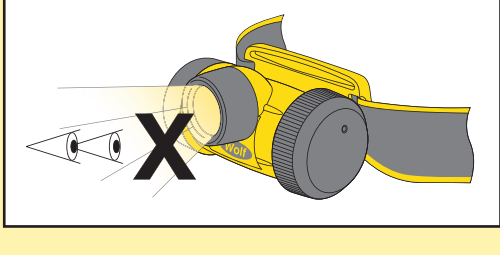
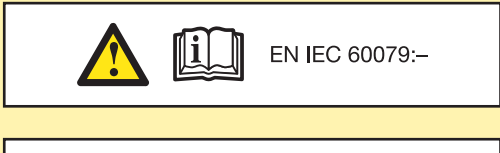
**Die Stirnlampe darf in Gefahrengebieten nicht geöffnet werden.
Die Batteriezellen sind nicht durcheinander zu bringen,
wiederaufladbare Batteriezellen sind nicht zu verwenden.
Eine beschädigte Ausrüstung muss vor dem Gebrauch repariert werden.**

Benannte Stelle: Baseefa Ltd., Rockhead Business Park, Staden Lane, Buxton SK17 9RZ, Vereinigtes Königreich. Nr. 1180

Angewandte harmonisierende Normen: EN60079-0:2009, EN60079-11:2007
Einschlag Schutzstufe: **IP67** bis EN60529:1992

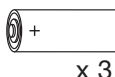
Dieses Produkt trägt das CE-Kennzeichen als Nachweis der Einhaltung jeglicher relevanten EG-Richtlinien.

Herr Alex Jackson – Technischer Leiter
Wolf Safety Lamp Company Ltd.



Battery Options Table

LR03 to IEC 60086 (AAA)
Wolf Part no. LT-401 (3 required)

Duracell Procell	Panasonic Powermax
Duracell Plus	Panasonic Ultra
Duracell Ultra M3	Philips Powerlife
Energizer Industrial	Varta High Energy
Energizer Ultra +	
Energizer Ultimate	
GP Alkaline	x 3
GP Super Alkaline	

IECEx Scheme Certification

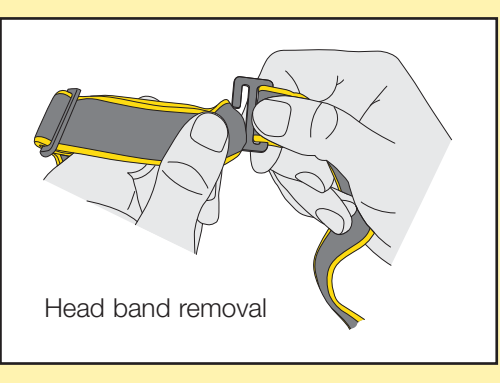
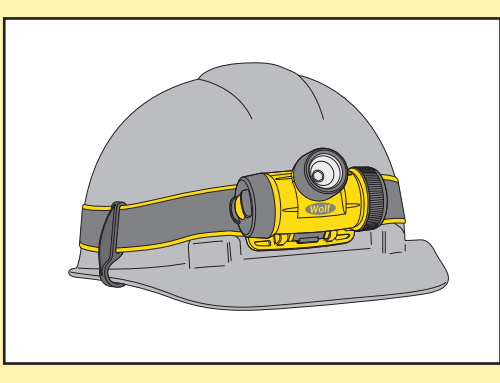
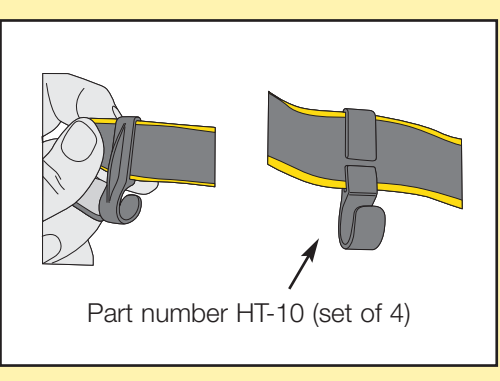
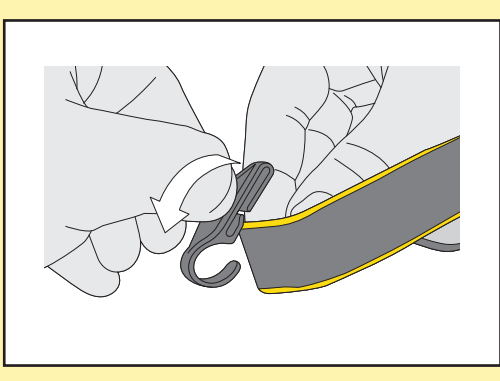
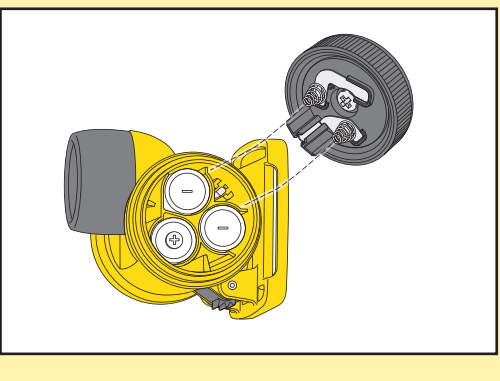
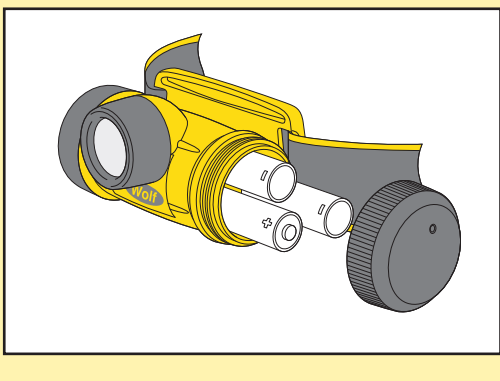
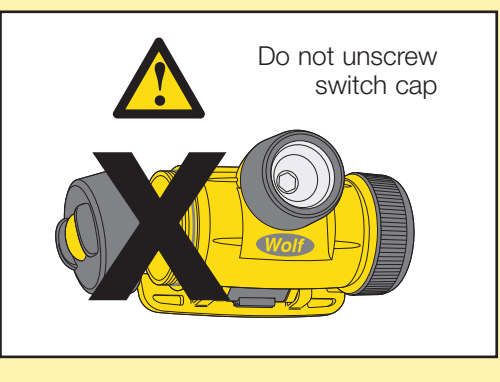
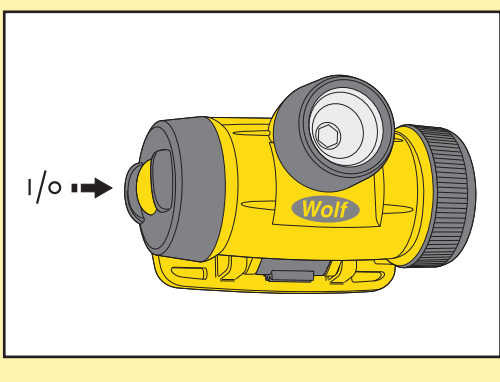
IECEx Scheme Certificate Number:
IECEx BAS 10.0023

Ex ib I/IC T4 Mb Gb IP67

IEC Standards applied:
IEC60079-0:2007, IEC60079-11:2006

Ingress Protection Level:
IP67 to IEC60529:2001

For battery options, see attached table.



- ATEX Directive Compliant
- IECEx Scheme Certified
- T4 temperature class
- High power LED light source
- Tilt adjustment for light direction
- Ultra small size

- Lightweight, ergonomic design
- Single handed switching
- Hands free operation
- IP67 water and dust tight
- Adjustable, removable headband
- Supplied with helmet clips

WOLF SAFETY LAMP COMPANY
Saxon Road Works,
Sheffield S8 0YA, England
Tel: +44 114 255 1051
Fax: +44 114 255 7988
E-mail: info@wolf-safety.co.uk
Website: www.wolf-safety.co.uk

